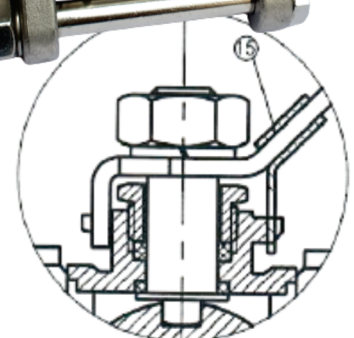


Sem trava de segurança



Com trava de segurança

Código	DN	POL	D /mm	L ±1,5 /mm	H /mm	T /mm	Peso (Kg)	Temperatura
9318.4401.025	08	1/4"	08	68	55	98	0,38	-20° / +240°
9318.4401.038	10	3/8"	10	68	55	98	0,355	-20° / +240°
9318.4401.050	15	1/2"	15	65	56	107	0,435	-20° / +240°
9318.4401.075	20	3/4"	20	73	64	111	0,625	-20° / +240°
9318.4401.100	25	1"	25	83	69	130	0,875	-20° / +240°
9318.4401.125	32	1.1/4"	32	99	80	146	1.390	-20° / +240°
9318.4401.150	40	1.1/2"	40	113	89	160	1.715	-20° / +240°
9318.4401.200	50	2"	50	126	98	171	2.370	-20° / +240°
9318.4401.250	65	2.1/2"	65	185	127	205	4.815	-20° / +240°
9318.4401.300	80	3"	80	205	148,5	225	7.360	-20° / +240°
9318.4401.400	100	4"	100	242	169	296	13.57	-20° / +240°

LISTA DE MATERIAIS

Item	Qtde.	Denominação	Material	Nota
1	1	Corpo	INOX 304	Aço Inox
2	1	Esfera	INOX 304	Aço Inox
3	4 a 6	Parafuso aperto	INOX 201	Aço Inox
4	4 a 12	Porca do Parafuso	INOX 201	Aço Inox
5	1	Vedação Eixo	RPTFE	Teflon
6	1	Eixo Rotação	INOX 304	Aço Inox
7	1	Bucha do Eixo	INOX 304	Aço Inox
8	1	Arruela	INOX 304	Aço Inox
9	1	Porca do Eixo	INOX 304	Aço Inox
10	2	Tampa	INOX 304	Aço Inox
11	2	Vedação Esfera	PPL	Teflon
12	1	Vedação Sup. Esfera	RPTFE	Teflon
13	1	Alavanca	INOX 201	Aço Inox
14	1	Revestimento Alavanca	PVC	Polímero
15	1	Trava de Segurança	INOX 201	Aço Inox



Denominação:

Válvula De Esfera Tripartida, Aço Inox, 1000 PSI, PP, TR, FF/BSP

Códigos:

9318.4401.XXX

Desenhado por:

Alexandre Reginatto

Data da Última revisão:

12/03/2024