



**Mikroval Indústria e Comércio Ltda**

Email: [comercial@mikroval.com.br](mailto:comercial@mikroval.com.br)

Telefone: (54) 3028-7071

Caxias do Sul - RS



A Mikroval é uma empresa focada na fabricação e comercialização de produtos para instalações hidráulicas e de gás, tais como engates flexíveis revestidos em malha de aço/cobre, registros metálicos de esfera, kits para instalação de aquecedores de água à gás e válvulas de esfera em latão e aço.

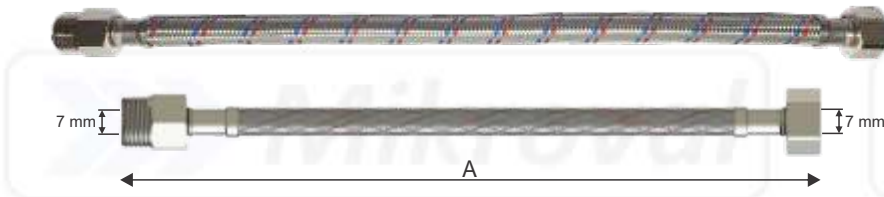
Nossos produtos são direcionados aos segmentos de máquinas e equipamentos, implementos agrícolas e rodoviários, construção civil, redes de irrigação, subsistemas hidráulicos e pneumáticos, compressores, reservatórios e demais aplicações que requerem produtos confiáveis para controle de fluxo (flow control).

O objetivo da empresa é garantir aos clientes produtos de qualidade e preços competitivos, aliados a uma eficaz logística de distribuição.

Preocupada em atender as novas demandas do mercado, a Mikroval investe continuamente em pesquisas e desenvolvimento, ampliando gradualmente seu portfólio de produtos, oferecendo as mais diversas soluções para as necessidades dos clientes.

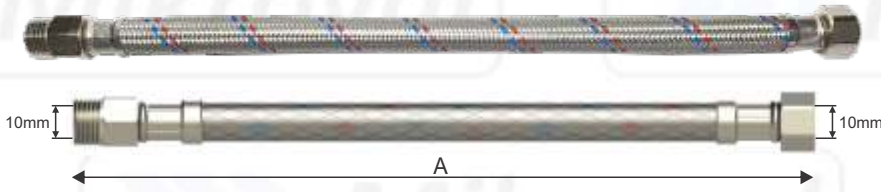


## Engate Flexível com Malha De Aço Inox para Água (Q/F), Baixa Vazão (M/F), 1/2", BSP



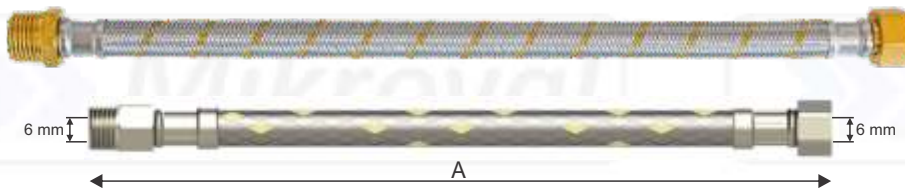
REFERÊNCIAS	COMPRIMENTO "A" (Cm)	PESO (Kg)
8600.4481.030	030	0,100
8600.4481.040	040	0,115
8600.4481.060	060	0,142
8600.4481.100	100	0,200

## Engate Flexível com Malha De Aço Inox para Água (Q/F), Alta Vazão (M/F), 1/2", BSP



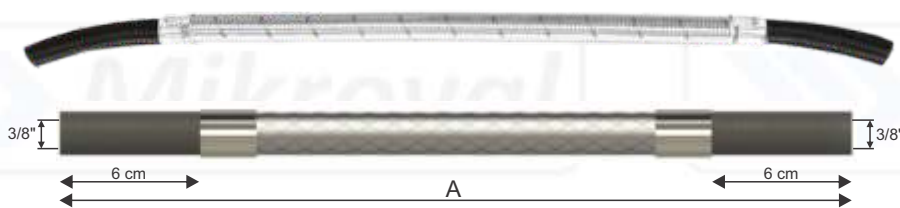
REFERÊNCIAS	COMPRIMENTO "A" (Cm)	PESO (Kg)
8700.4481.030	030	0,125
8700.4481.040	040	0,148
8700.4481.060	060	0,195
8700.4481.100	100	0,280

## Engate Flexível com Malha De Aço Inox para Gás GLP/Natural, (M/F), 1/2", BSPT



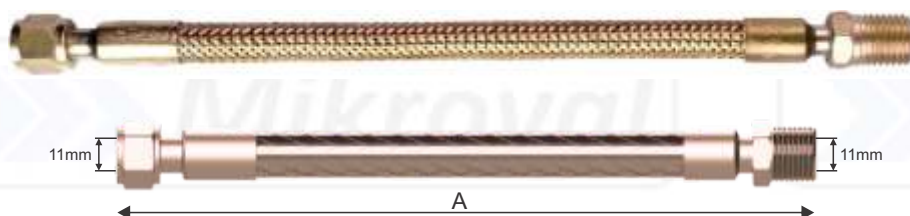
REFERÊNCIAS	COMPRIMENTO "A" (Cm)	PESO (Kg)
8800.4481.040	040	0,160
8800.4481.060	060	0,185
8800.4481.080	080	0,270
8800.4481.100	100	0,315
8800.4481.120	120	0,345
8800.4481.150	150	0,415
8800.4481.200	200	0,520
8800.4481.250	250	0,620
8800.4481.300	300	0,715
8800.4481.350	350	0,820
8800.4481.400	400	0,920

## Engate Flexível com Malha De Aço Inox para Gás GLP/Natural, Conexão P/P, 3/8"



REFERÊNCIAS	COMPRIMENTO "A" (Cm)	PESO (Kg)
8850.4481.080	080	0,225
8850.4481.100	100	0,282
8850.4481.120	120	0,338
8850.4481.150	150	0,423
8850.4481.200	200	0,563
8850.4481.250	250	0,704
8850.4481.300	300	0,845
8850.4481.400	400	1,127
8850.4481.500	500	1,408
8850.4481.600	600	1,690

## Tubo Flexível com Malha Tombback (Cobre) para Gás GLP/Natural, (M/F), 1/2", BSPT



REFERÊNCIAS	COMPRIMENTO "A" (Cm)	PESO (Kg)
8900.4481.030	030	0,184
8900.4481.040	040	0,200
8900.4481.050	050	0,220
8900.4481.060	060	0,244
8900.4481.080	080	0,300
8900.4481.100	100	0,334
8900.4481.120	120	0,380
8900.4481.150	150	0,465
8900.4481.200	200	0,560

## Kit Aquecedor 40Cm - 9000.4401.040\*



COMPOSIÇÃO		
QUANTIDADE	REFERÊNCIA	DESCRIÇÃO
2	8700.4481.040	Engate Para Água, (Q/F) AV 40 Cm, (M/F) BSP 1/2"
1	8800.4481.040	Engate Para Gás, (M/F) BSPT 1/2"
1	9102.1180.505	Registro de Esfera Angular Para Gás (M/F) BSPT 1/2"

\* Disponível em 60 Cm.

## Kit Aquecedor 40Cm - 9900.4401.040\*



COMPOSIÇÃO		
QUANTIDADE	REFERÊNCIA	DESCRIÇÃO
2	8700.4481.040	Engate Para Água, (Q/F) AV 40 Cm, (M/F) BSP 1/2"
1	8900.4481.040	Engate Tomback Para Gás (M/F), BSPT 1/2"
1	9102.1180.505	Registro de Esfera Angular Para Gás (M/F) BSPT 1/2"

\* Disponível em 60 Cm.

## TORNEIRAS

### Torneira de Esfera em Latão Reforçada, (M/M), Rosca BSP



REFERÊNCIA	DN	POL	PESO (Kg)	ACIONAMENTO
9000.4401.050	20	1/2"	0,170	Borboleta
9000.4401.055	20	1/2"	0,190	Alavanca

### Registro de Esfera Angular para Lavadoras, (M/M), Rosca BSP



REFERÊNCIA	DN	POL	PESO (Kg)
9000.4401.125	20	3/4"	0,120

## MINI REGISTROS

### Mini Registro Esfera Monobloco M/F, BSP, PN10, 150 PSI



REFERÊNCIA	POL.	PESO (Kg)	PRESSÃO MÁX.
9101.4401.319	1/8"	0,080	150 PSI
9101.4401.326	1/4"	0,076	150 PSI
9101.4401.339	3/8"	0,072	150 PSI
9101.4401.450	1/2"	0,105	150 PSI

### Mini Registro Esfera Monobloco F/F, BSP, PN10, 150 PSI



REFERÊNCIA	POL.	PESO (Kg)	PRESSÃO MÁX.
9101.4401.318	1/8"	0,098	150 PSI
9101.4401.325	1/4"	0,087	150 PSI
9101.4401.038	3/8"	0,080	150 PSI
9101.4401.350	1/2"	0,110	150 PSI

**Registro de Esfera Reto para Gás,  
(F/F), Rosca BSPT**



REFERÊNCIA	DN	POL.	PESO (Kg)
9102.1160.005	15	1/2"	0,167

**Registro de Esfera Reto para Gás,  
(M/M), Rosca BSPT**



REFERÊNCIA	DN	POL.	PESO (Kg)
9102.1160.405	15	1/2"	0,168

**Registro de Esfera Reto para Gás,  
(M/F), Rosca BSPT**



REFERÊNCIA	DN	POL.	PESO (Kg)
9102.1160.505	15	1/2"	0,170
9102.1160.508	20	3/4"	0,298

**Registro de Esfera Reto para Gás,  
(M/E), Rosca BSPT**



REFERÊNCIA	DN	POL.	PESO (Kg)
9102.1160.805	15	1/2"	0,165

**Registro de Esfera Angular para Gás,  
(M/M), Rosca BSPT**



REFERÊNCIA	DN	POL.	PESO (Kg)
9102.1180.405	15	1/2"	0,189

**Registro de Esfera Angular para Gás,  
(M/F), Rosca BSPT**



REFERÊNCIA	DN	POL.	PESO (Kg)
9102.1180.505	15	1/2"	0,180

## Registro de Esfera Angular Para Gás, (M/E), Rosca BSPT



REFERÊNCIA	DN	POL.	PESO (Kg)
9102.1180.805	15	1/2"	0,130

## Registro de Esfera MB Latão, PP, PN30 435 PSI, (F/F), Rosca BSP



REFERÊNCIA	DN	POL.	PESO (Kg)
9201.4401.325	6	1/4"	0,110
9201.4401.338	10	3/8"	0,100
9201.4401.350	15	1/2"	0,120
9201.4401.375	20	3/4"	0,170

## Registro de Esfera MB Latão, PP, PN30 435 PSI, (M/F), Rosca BSP



REFERÊNCIA	DN	POL.	PESO (Kg)
9201.4401.326	6	1/4"	0,118
9201.4401.339	10	3/8"	0,100
9201.4401.450	15	1/2"	0,138
9201.4401.475	20	3/4"	0,180

## Registro de Esfera MB Latão, PP, PN30 435 PSI, (M/M), Rosca BSP



REFERÊNCIA	DN	POL.	PESO (Kg)
9201.4401.550	15	1/2"	0,147
9201.4401.575	20	3/4"	0,185

## Válvula de Retenção Vertical PN16 240 PSI (F/F), Rosca BSP, Pistão Metálico



REFERÊNCIA	DN	POL.	PESO (Kg)	TEMPERATURA
9701.4401.050	15	1/2"	0,105	-20° / +60°
9701.4401.075	20	3/4"	0,175	-20° / +60°
9701.4401.100	25	1"	0,230	-20° / +60°
9701.4401.125	32	1 1/4"	0,370	-20° / +60°
9701.4401.150	40	1 1/2"	0,600	-20° / +60°
9701.4401.200	50	2"	0,850	-20° / +60°
9701.4401.250	60	2 1/2"	1,900	-20° / +60°
9701.4401.300	80	3"	2,500	-20° / +60°
9701.4401.400	100	4"	3,800	-20° / +60°

## LEGENDAS

### ACOPLAMENTOS

- (F/F) Fêmea x Fêmea
- (M/F) Macho x Fêmea
- (M/M) Macho x Macho
- (M/E) Macho x Espigão

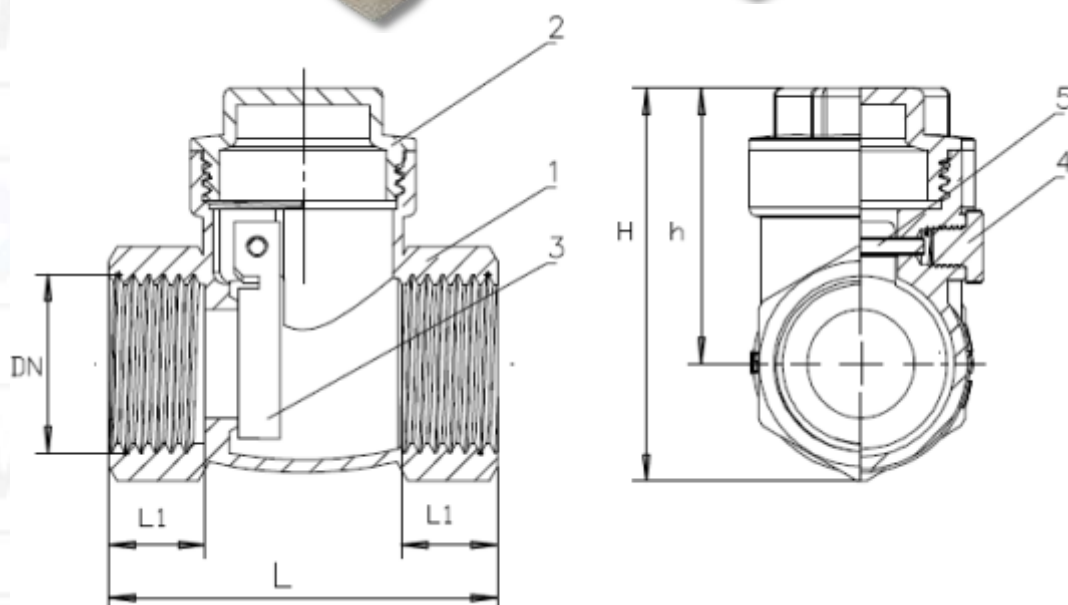
### VAZÃO/PASSAGEM

- (AV) Alta Vazão
- (BV) Baixa Vazão
- (PP) Passagem Plena
- (PR) Passagem Reduzida

### TIPOS DE ROSCAS

- BSP - Paralela; (Rosqueia até o fim do curso)
- NPT - Cônica; (Trava antes do fim do curso)
- BSPT - Cônica; (Trava antes do fim do curso e veda sem fita)

\* MB - Monobloco

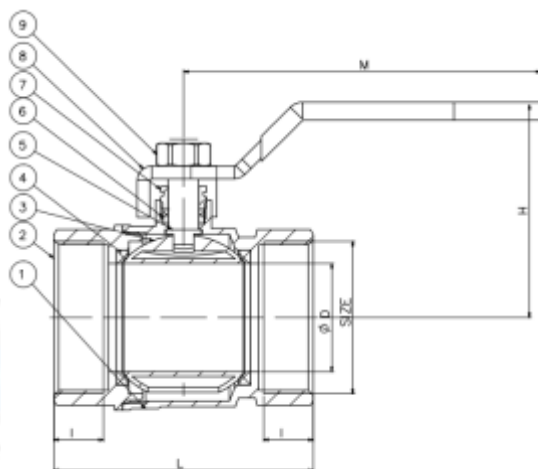
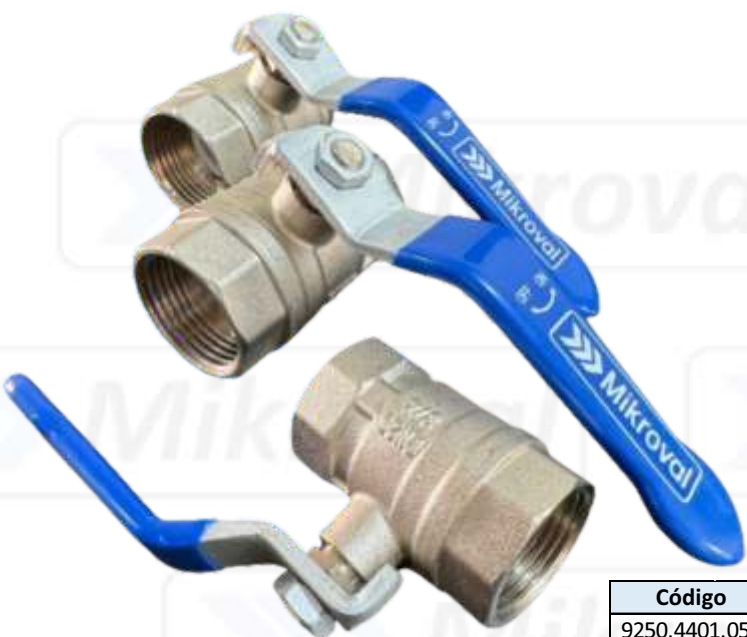
**Válvula de Retenção Horizontal Pn16 240 PSI - (F/F) Rosca BSP**


Código	DN/mm	Bitola	L/mm	L1/mm	H/mm	h/mm	Peso/Kg	Temperatura
9705.4401.050	15	1/2"	46,00	11,50	47,00	33,00	0,120	-10° / +120°
9705.4401.075	20	3/4"	52,00	12,00	52,00	35,00	0,185	-10° / +120°
9705.4401.100	25	1"	57,00	12,50	62,00	41,00	0,285	-10° / +120°
9705.4401.125	32	1.1/4"	65,00	13,00	72,00	46,00	0,390	-10° / +120°
9705.4401.150	40	1.1/2"	78,00	14,00	82,00	52,00	0,640	-10° / +120°
9705.4401.200	50	2"	82,00	15,00	97,00	80,00	0,965	-10° / +120°
9705.4401.250	60	2.1/2"	107,00	21,00	121,00	73,00	1,970	-10° / +120°
9705.4401.300	80	3"	124,00	23,00	135,00	81,00	2,730	-10° / +120°
9705.4401.400	100	4"	157,00	27,00	173,00	102,00	5,300	-10° / +120°

**LISTA DE MATERIAIS**

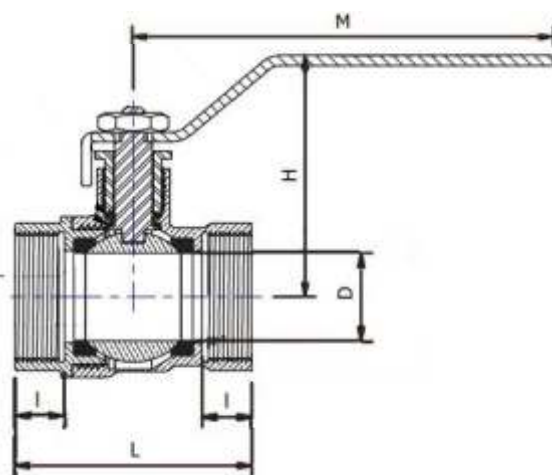
Item	Qtde.	Denominação	Material	Nota
1	1	Corpo	C37710	Latão Niquelado 57-3
2	1	Porca	C37710	Latão Niquelado 57-3
3	1	Êmbolo	C37710	Latão Niquelado 57-3
2	1	Parafuso aperto	C37710	Latão Niquelado 57-3
1	1	Eixo Êmbolo	C37710	Latão Niquelado 57-3

## Válvula de Esfera Mono Bloco latão, PS, PN25, 360 PSI, F/F, Rosca BSP.



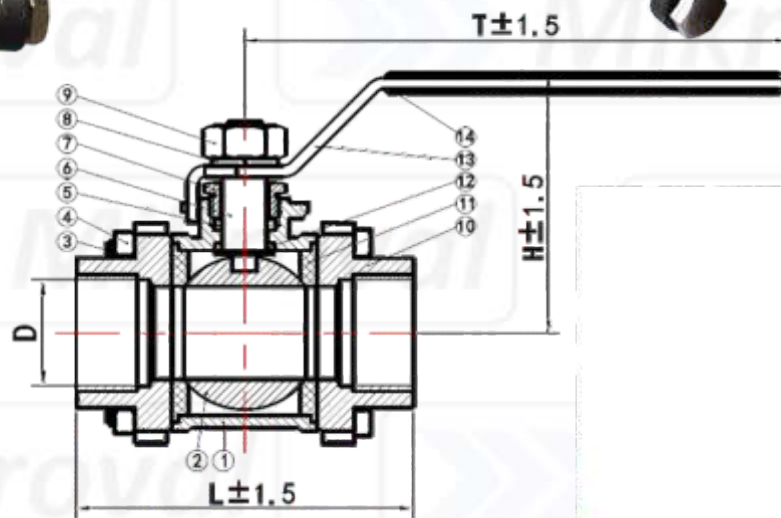
Código	DN	POL	ØD /mm	L /mm	I /mm	H /mm	M /mm	Peso (Kg)	Temperatura
9250.4401.050	15	1/2"	14	47	11	47	90	0,151	-10° / +90°
9250.4401.075	20	3/4"	17	51,6	12	52	96	0,205	-10° / +90°
9250.4401.100	25	1"	22	63	13	59	110	0,335	-10° / +90°
9250.4401.125	32	1.1/4"	27	74	14	67	121	0,495	-10° / +90°
9250.4401.150	40	1.1/2"	35	83	15	72	121	0,680	-10° / +90°
9250.4401.200	50	2"	42	99	18	84	140	1.170	-10° / +90°
9250.4401.250	65	2.1/2"	57	122	22	109	192	2.285	-10° / +90°
9250.4401.300	80	3"	69	140	23	118	192	3.100	-10° / +90°
9250.4401.400	100	4"	95	178	28	140	200	5.430	-10° / +90°

## Válvula de Esfera Monobloco Latão, PP, PN30, 435 PSI, F/F, Rosca BSP.



Código	DN	POL	D /mm	L /mm	I /mm	H /mm	M /mm	Peso (Kg)	Temperatura
9301.4401.025	8	1/4"	8	42,3	10	44	75	0,130	-10° / +90°
9301.4401.038	10	3/8"	10	44	11	44	75	0,120	-10° / +90°
9301.4401.050	15	1/2"	15	47	11,5	48	97,5	0,160	-10° / +90°
9301.4401.075	20	3/4"	20	54	12,5	52,5	97,5	0,232	-10° / +90°
9301.4401.100	25	1"	25	61,4	13	55	110	0,357	-10° / +90°
9301.4401.125	32	1.1/4"	32	73	14,5	71	139	0,544	-10° / +90°
9301.4401.150	40	1.1/2"	40	81	15,5	75	139	0,735	-10° / +90°
9301.4401.200	50	2"	50	96,5	16,5	84	165	1.250	-10° / +90°
9301.4401.250	65	2.1/2"	65	126	21	110	218	2.680	-10° / +90°
9301.4401.300	80	3"	80	149	25	118	218	4.000	-10° / +90°
9301.4401.400	100	4"	100	173	26	130	252	6.220	-10° / +90°

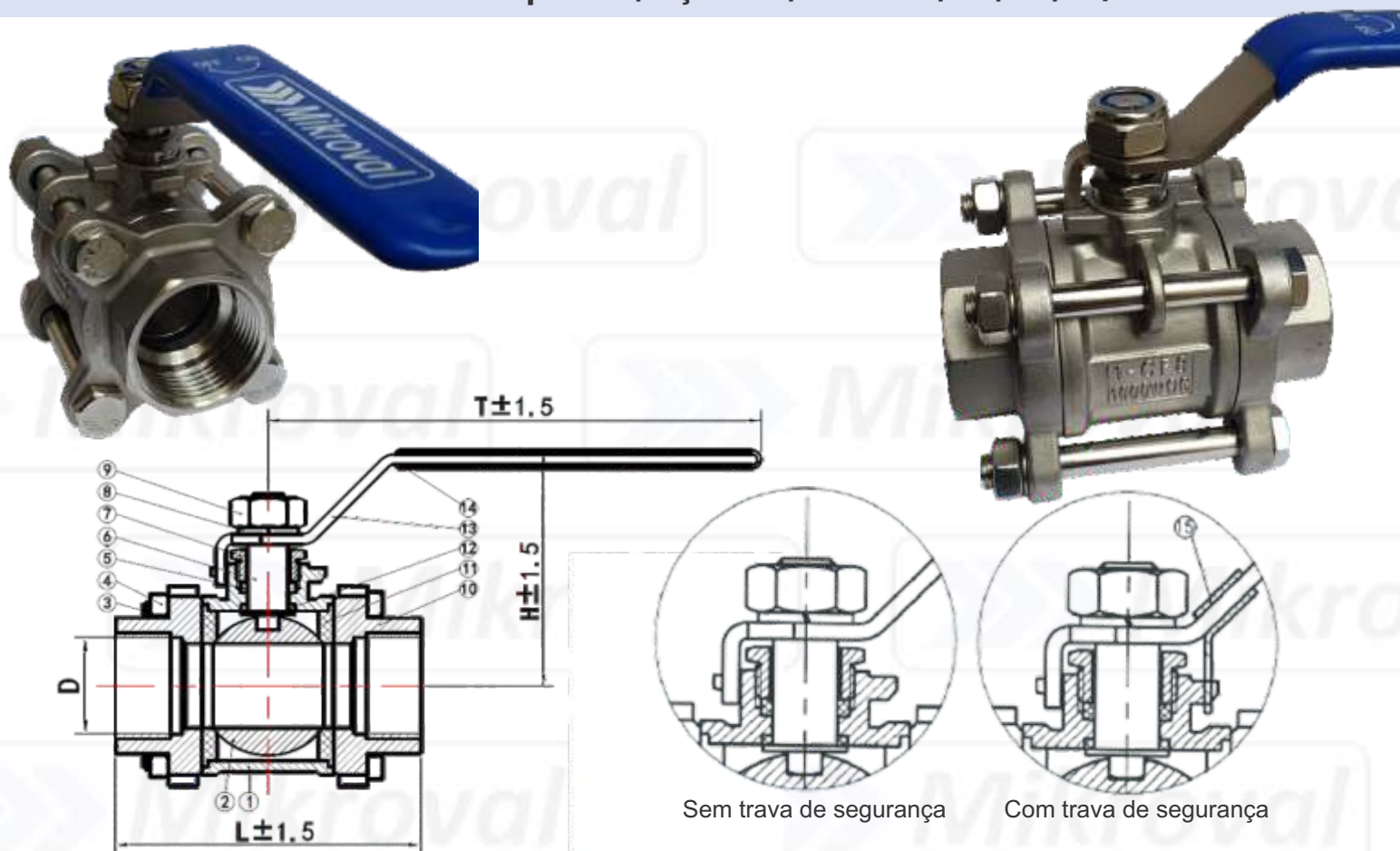


**Válvula De Esfera Tripartida, Aço Carbono, 1000 PSI, PP, TP, FF/BSP**


Código	DN	POL	D /mm	L ±1,5 / mm	H / mm	T / mm	Peso (Kg)	Temperatura
9310.4401.025	8	1/4"	8	68	55	98	0,38	-20° / +180°
9310.4401.038	10	3/8"	10	68	55	98	0,355	-20° / +180°
9310.4401.050	15	1/2"	15	65	56	107	0,435	-20° / +180°
9310.4401.075	20	3/4"	20	73	64	111	0,625	-20° / +180°
9310.4401.100	25	1"	25	83	69	130	0,875	-20° / +180°
9310.4401.125	32	1.1/4"	32	99	80	146	1.390	-20° / +180°
9310.4401.150	40	1.1/2"	40	113	89	160	1.715	-20° / +180°
9310.4401.200	50	2"	50	126	98	171	2.370	-20° / +180°
9310.4401.250	65	2.1/2"	65	185	127	205	4.815	-20° / +180°
9310.4401.300	80	3"	80	205	148,5	225	7.360	-20° / +180°
9310.4401.400	100	4"	100	242	169	296	13.57	-20° / +180°

**LISTA DE MATERIAIS**

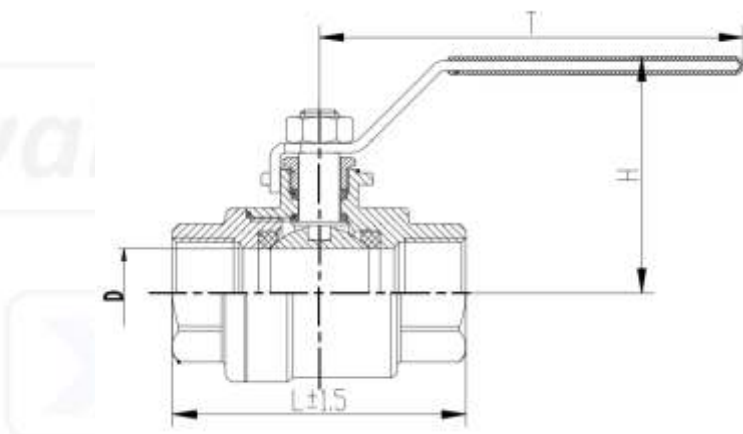
Item	Qtde.	Denominação	Material	Nota
1	1	Corpo	WCB	Aço Carbono
2	1	Esfera	INOX 304	Aço Inox
3	4 a 6	Parafuso aperto	INOX 201	Aço Inox
4	4 a 12	Porca do Parafuso	INOX 201	Aço Inox
5	1	Vedação Eixo	PTFE	Teflon
6	1	Eixo Rotação	INOX 304	Aço Inox
7	1	Bucha do Eixo	INOX 304	Aço Inox
8	1	Arruela	INOX 304	Aço Inox
9	1	Porca do Eixo	INOX 304	Aço Inox
10	2	Tampa	WCB	Aço Carbono
11	2	Vedação Esfera	PTFE	Teflon
12	1	Vedação Sup. Esfera	PTFE	Teflon
13	1	Alavanca	INOX 201	Aço Inox
14	1	Revestimento Alavanca	PVC	Polímero

**Válvula De Esfera Tripartida, Aço Inox, 1000 PSI, PP, TP, FF/BSP**


Código	DN	POL	D /mm	L ±1,5 / mm	H / mm	T / mm	Peso (Kg)	Temperatura
9318.4401.025	08	1/4"	08	68	55	98	0,38	-20° / +240°
9318.4401.038	10	3/8"	10	68	55	98	0,355	-20° / +240°
9318.4401.050	15	1/2"	15	65	56	107	0,435	-20° / +240°
9318.4401.075	20	3/4"	20	73	64	111	0,625	-20° / +240°
9318.4401.100	25	1"	25	83	69	130	0,875	-20° / +240°
9318.4401.125	32	1.1/4"	32	99	80	146	1.390	-20° / +240°
9318.4401.150	40	1.1/2"	40	113	89	160	1.715	-20° / +240°
9318.4401.200	50	2"	50	126	98	171	2.370	-20° / +240°
9318.4401.250	65	2.1/2"	65	185	127	205	4.815	-20° / +240°
9318.4401.300	80	3"	80	205	148,5	225	7.360	-20° / +240°
9318.4401.400	100	4"	100	242	169	296	13.57	-20° / +240°

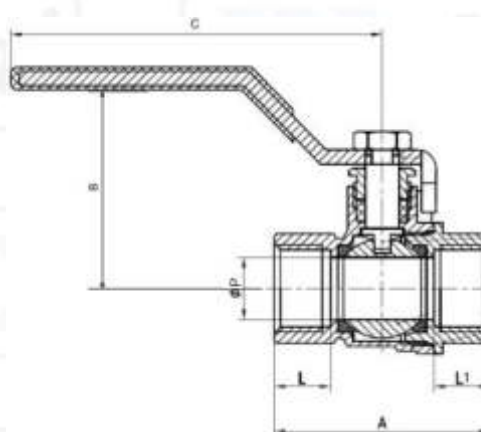
LISTA DE MATERIAIS				
Item	Qtde.	Denominação	Material	Nota
1	1	Corpo	INOX 304	Aço Inox
2	1	Esfera	INOX 304	Aço Inox
3	4 a 6	Parafuso aperto	INOX 201	Aço Inox
4	4 a 12	Porca do Parafuso	INOX 201	Aço Inox
5	1	Vedação Eixo	RPTFE	Teflon
6	1	Eixo Rotação	INOX 304	Aço Inox
7	1	Bucha do Eixo	INOX 304	Aço Inox
8	1	Arruela	INOX 304	Aço Inox
9	1	Porca do Eixo	INOX 304	Aço Inox
10	2	Tampa	INOX 304	Aço Inox
11	2	Vedação Esfera	PPL	Teflon
12	1	Vedação Sup. Esfera	RPTFE	Teflon
13	1	Alavanca	INOX 201	Aço Inox
14	1	Revestimento Alavanca	PVC	Polímero
15	1	Trava de Segurança	INOX 201	Aço Inox

## Válvula de Esfera Monobloco Total Inox 316, PP, PN69 1000 PSI, (F/F), Rosca BSP



REFERÊNCIA	DN	POL	D	L	H	T	PESO (Kg)	Temperatura
9316.4401.025	6	1/4"	10,5	54	42	89	0,210	-10° / +90°
9316.4401.038	10	3/8"	10,5	54	42	89	0,200	-10° / +90°
9316.4401.050	15	1/2"	15	54	49	107	0,220	-10° / +90°
9316.4401.075	20	3/4"	20	64	58	120	0,330	-10° / +90°
9316.4401.100	25	1"	25	74	67	126	0,530	-10° / +90°
9316.4401.125	32	1 1/4"	32	83	72	143	0,920	-10° / +90°
9316.4401.150	40	1 1/2"	38	95	86	160	1,130	-10° / +90°
9316.4401.200	50	2"	50	105	92	171	1,450	-10° / +90°

## Válvula de Esfera Monobloco Latão, PP, PN40 600 PSI, (F/F), Rosca NPT



Código	DN	POL	A / mm	B / mm	C / mm	ØP / mm	Peso (Kg)	Temperatura
9601.4403.025	06	1/4"	44,5	57	105	11	0,150	-10° / +90°
9601.4403.038	10	3/8"	44,5	57	105	12,5	0,265	-10° / +90°
9601.4403.050	15	1/2"	53	52	86	15	0,200	-10° / +90°
9601.4403.075	20	3/4"	60	55	94	19	0,305	-10° / +90°
9601.4403.100	25	1"	69,5	60	116	24	0,510	-10° / +90°
9601.4403.125	32	1.1/4"	84,7	71,5	113	32	0,700	-10° / +90°
9601.4403.150	40	1.1/2"	92,5	85	145	40	0,985	-10° / +90°
9601.4403.200	50	2"	105	94	145	50	1,545	-10° / +90°

Anotações / Representante

